

Régénération de batterie

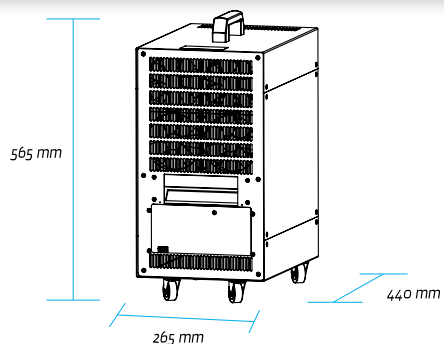
DÉCHARGEURS DE BATTERIE

À COURANT CONSTANT



DÉCHARGEUR DE BATTERIE

Le déchargeur de batterie, à courant constant, est un appareil portable capable de déterminer l'efficacité d'une batterie neuve ou usagée. Il peut mesurer les Ah fournis par la batterie avant d'atteindre le niveau auquel elle est considérée comme étant déchargée (généralement 1,7 V/élément).



BAT/14934 FSIA11

Code	Type	Tension nominale	Tension maximale	Courant de décharge réglable	Boîtier
FSIA11	80V 150A max	80V	96V	1 - 150A	A
FSPD11	120V 100A max	120V	160V	1 - 100A	A
FSSA11	160V 75A max	160V	192V	1 - 75A	A
FSPD15	220V 50A - 120V 100A max	220-120V	264-160V	1 - 50A - 1 - 100A	A
FSIC11	80V 300A max	80V	96V	2 - 300A	A+B
FSPE15	120V 200A max	120V	160V	2 - 200A	A+B
FSSB15	160V 150A max	160V	192V	2 - 150A	A+B

Ces modèles sont disponibles en option avec un port isolé **RS232**, les deux derniers caractères du code sont alors remplacés par le nombre « 15 » (ex: **FSIA11** becomes **FSIA15**), sauf pour le modèle 120 V 100 A qui devient **FSPD17**.

CARACTÉRISTIQUES TECHNIQUES

- Tension d'entrée : 230 VAC
- Fréquence d'entrée : 50 - 60 Hz
- Puissance absorbée : 150 W
- Tolérance de la valeur affichée : ± 15 %
- Protection thermique
- Protection contre l'inversion de polarité
- Protection contre les surtensions
- Port série RS232 (non isolé)
- Dimensions : 565 x 265 x 440 mm
- Poids : 26 kg

CARACTÉRISTIQUES DE DÉCHARGE

