

# Accessoires

## CONNECTEURS DE BATTERIE



### COMBINAISONS DE COULEURS POUR LA TENSION

Tous les connecteurs en S peuvent fonctionner en CC jusqu'à 600 V. En cas d'utilisation de plusieurs appareils électriques fonctionnant à des tensions différentes, il est recommandé de choisir un code couleur pour chaque tension ! Aucune de ces couleurs n'est interchangeable ! Seuls les connecteurs ayant la même couleur sont interchangeables !

Les combinaisons tension/couleur recommandées sont les suivantes :

Jaune : 12V	Bleu : 48V
Orange : 18V	Vert : 72V
Rouge : 24V	Noir : 80V
Gris : 36V	Marron : 96V

### DIMENSIONS DES CONNECTEURS DE BATTERIE

	TYPE	Y	X	H
	SB 50	36,5	47,6	15,9
	SB 175	55,6	79,4	25,4
	SB 350	69,8	108,0	33,3
	SBX 175	71,2	92,2	25,0
	SBX 350	85,7	125,4	33,3
	SBE 160	71,2	92,2	25,4
	SBE 320	85,7	125,4	33,3

#### SÉRIE SB

Connecteur bipolaire disponible en 50, 175 et 350 A pour une utilisation en CA et CC jusqu'à 600 V. Le modèle SB175 est également disponible en 3 pôles.

#### SÉRIE SBX

Connecteur bipolaire disponible en 175 et 350 A pour une utilisation en CA et CC jusqu'à 600 V. Des contacts auxiliaires supplémentaires sont disponibles en option pour les connecteurs de série SBX.

#### SÉRIE SBE

Le connecteur de série SBE est une amélioration du connecteur SBX. Connecteur bipolaire disponible en 80, 160 et 320 A pour une utilisation en CA et CC jusqu'à 150 V. Le modèle SBE160 est également disponible en 3 pôles. La série SBE dispose d'une option supplémentaire permettant d'utiliser des contacts auxiliaires.



#### CONNECTEUR DE BATTERIE : SB / S 50

TYPE	couleur	V	câble	RÉF.
SB / S 50	jaune	12 V	16 mm <sup>2</sup>	BAT/32713
SB / S 50	rouge	24 V	6 mm <sup>2</sup>	BAT/45879
SB / S 50	rouge	24 V	16 mm <sup>2</sup>	BAT/15995
SB / S 50	gris	36 V	16 mm <sup>2</sup>	BAT/15790

#### CONNECTEUR DE BATTERIE : SB120

TYPE	couleur	V	câble	RÉF.
SB120	rouge	24V	16mm <sup>2</sup>	BAT/49843
SB120	rouge	24V	25mm <sup>2</sup>	BAT/49842
SB120	rouge	24V	35mm <sup>2</sup>	BAT/34655
SB120	gris	36V	16mm <sup>2</sup>	BAT/49845
SB120	gris	36V	25mm <sup>2</sup>	BAT/34656
SB120	gris	36V	35mm <sup>2</sup>	BAT/49844
SB120	bleu	48V	16mm <sup>2</sup>	BAT/49847
SB120	bleu	48V	25mm <sup>2</sup>	BAT/34657
SB120	bleu	48V	35mm <sup>2</sup>	BAT/49846





### CONNECTEUR DE BATTERIE : SB/S175

TYPE	couleur	V	câble	RÉF.
SB / S 175	jaune	12 V	50 mm <sup>2</sup>	BAT/15440
	orange	18 V	50 mm <sup>2</sup>	BAT/15996
	rouge	24 V	50 mm <sup>2</sup>	BAT/15997
	gris	36 V	50 mm <sup>2</sup>	BAT/15998
	bleu	48 V	50 mm <sup>2</sup>	BAT/15999



### CONNECTEUR DE BATTERIE : SB/S350

TYPE	couleur	V	câble	RÉF.
SB / S 350	jaune	12 V	70 mm <sup>2</sup>	BAT/16000
	rouge	24 V	70 mm <sup>2</sup>	BAT/16001
	gris	36 V	70 mm <sup>2</sup>	BAT/15478
	bleu	48 V	70 mm <sup>2</sup>	BAT/16002
	vert	72 V	70 mm <sup>2</sup>	BAT/16003



### CONNECTEUR DE BATTERIE : SBE 80

TYPE	couleur	V	câble	RÉF.
SBE 80	rouge	24 V	16 mm <sup>2</sup>	BAT/16144

### CONNECTEUR DE BATTERIE : SBE / SAE 160 - SBX / SA 176

TYPE	couleur	V	câble	RÉF.
SBE / SAE 160	jaune	12 V	50 mm <sup>2</sup>	BAT/16008
	orange	18 V	50 mm <sup>2</sup>	BAT/16009
	rouge	24 V	50 mm <sup>2</sup>	BAT/15442
SBX / SA 175	gris	36 V	50 mm <sup>2</sup>	BAT/15729
	bleu	48 V	50 mm <sup>2</sup>	BAT/15381
	vert	72 V	50 mm <sup>2</sup>	BAT/16010
	noir	80 V	50 mm <sup>2</sup>	BAT/16011



### CONNECTEUR DE BATTERIE : SBE / SAE 160 - SBX / SA 176

TYPE	couleur	V	câble	RÉF.
SBE / SAE 160	jaune	12 V	35 mm <sup>2</sup>	BAT/16004
	orange	18 V	35 mm <sup>2</sup>	BAT/16005
	rouge	24 V	35 mm <sup>2</sup>	BAT/15377
SBX / SA 175	gris	36 V	35 mm <sup>2</sup>	BAT/15396
	bleu	48 V	35 mm <sup>2</sup>	BAT/15397
	vert	72 V	35 mm <sup>2</sup>	BAT/16006
	noir	80 V	35 mm <sup>2</sup>	BAT/16007

### CONNECTEUR DE BATTERIE : SBX / SA 350

TYPE	couleur	V	câble	RÉF.
SBX / SA 350	jaune	12 V	70 mm <sup>2</sup>	BAT/16012
	rouge	24 V	70 mm <sup>2</sup>	BAT/17487
	gris	36 V	70 mm <sup>2</sup>	BAT/16014
	bleu	48 V	70 mm <sup>2</sup>	BAT/15380
	vert	72 V	70 mm <sup>2</sup>	BAT/16015
	noir	80 V	70 mm <sup>2</sup>	BAT/16016

### MANCHON RÉDUCTEUR : TYPE SBE 160

câble	RÉF.
4,83 mm <sup>2</sup>	BAT/48625



### JEU DE CONTACTS (2 PIÈCES)

TYPE	câble	RÉF.
SB / S 50	16 mm <sup>2</sup>	BAT/16508
SB / S 175	50 mm <sup>2</sup>	BAT/16510
SBE / SAE 160 - SBX / SA 175	35 mm <sup>2</sup>	BAT/16514
SBE / SAE 160 - SBX / SA 175	50 mm <sup>2</sup>	BAT/16517
SB / S 350	70 mm <sup>2</sup>	BAT/16520
SBX / SA 350	70 mm <sup>2</sup>	BAT/16523
SBE / SAE 320	35 mm <sup>2</sup>	BAT/16526

### JEU DE CONTACTS AUX. (2 PIÈCES)

TYPE	câble	RÉF.
SBX / SAE SBX / SA 175	1-4 mm <sup>2</sup>	BAT/15437

### CONNECTEUR DE BATTERIE : SBE / SAE 320

TYPE	couleur	V	câble	RÉF.
SBE / SAE 320	jaune	12 V	70 mm <sup>2</sup>	BAT/16017
	orange	18 V	70 mm <sup>2</sup>	BAT/16018
	rouge	24 V	70 mm <sup>2</sup>	BAT/16019
	gris	36 V	70 mm <sup>2</sup>	BAT/16020
	bleu	48 V	70 mm <sup>2</sup>	BAT/15441
	vert	72 V	70 mm <sup>2</sup>	BAT/16021
	noir	80 V	70 mm <sup>2</sup>	BAT/15819
	marron	96 V	70 mm <sup>2</sup>	BAT/16022
	violet	120 V	70 mm <sup>2</sup>	BAT/16023

# Accessoires

## CONNECTEURS DE BATTERIE

BAT/17399 ▶



### CONNECTEUR DE BATTERIE 3 PÔLES SB 3175



couleur	V	câble	RÉF.
gris	36 V	50 mm <sup>2</sup>	BAT/16676
Jeu de contacts (3 pièces)		50 mm <sup>2</sup>	BAT/17747



### CONNECTEUR DE BATTERIE 3 PÔLES SBE 3160



couleur	V	câble	RÉF.
rouge	24 V	50 mm <sup>2</sup>	BAT/17749
bleu	48 V	50 mm <sup>2</sup>	BAT/17751
Jeu de contacts (3 pièces)		50 mm <sup>2</sup>	BAT/17753
Poignée noire			BAT/17399

### AUX. CONTACT KIT: SB / SBE / SBX

TYPE	AWG	câble	RÉF.
SB / SBE / SBX	18 - 12	1 - 4 mm <sup>2</sup>	BAT/15437

Jeu de contacts (2 pièces)

### POIGNÉE EN NYLON



TYPE	couleur	RÉF.
pour SB 50	rouge	BAT/17755



### POIGNÉE EN NYLON

TYPE	couleur	RÉF.
pour SB / SBX 175 / SBE 160	gris	BAT/15766
	rouge	BAT/15763
pour SB / SBX 350 / SBE 320	gris	BAT/15820
	rouge	BAT/17330

### POIGNÉE POUR BT TYPE



TYPE	couleur	RÉF.
SBE 160 / SBX 175	noir	BAT/17759



### POIGNÉE POUR BT

TYPE	couleur	RÉF.
SBE 160 / SBX 175	noir	BAT/17761



### SYSTÈME D'ALIMENTATION EN AIR

TYPE	RÉF.
SBE 160 / 320 - SBX 175 / 350	BAT/17557

## CONNECTEUR EURO

### CONNECTEUR EURO : V / F FT80



TYPE		câble	RÉF.
FT80	V / F	16 mm <sup>2</sup>	BAT/16067
	V / F	25 mm <sup>2</sup>	BAT/16068
Contacts (pièces)		16 mm <sup>2</sup>	BAT/16556
		25 mm <sup>2</sup>	BAT/16559
Jeu de contacts aux. (2 pièces)			BAT/16607
Poignée pour FT80 (rouge)			BAT/16624

### CONNECTEUR EURO : M FT80



TYPE		câble	RÉF.
FT80	M	16 mm <sup>2</sup>	BAT/16065
	M	25 mm <sup>2</sup>	BAT/16066
Contacts (pièces)		16 mm <sup>2</sup>	BAT/16550
		25 mm <sup>2</sup>	BAT/16553
Jeu de contacts aux. (2 pièces)			BAT/16604
Poignée pour FT80 (rouge)			BAT/16624



### CONNECTEUR EURO : F EURO 80A - DIN 43589

TYPE		câble	RÉF
80A	V / F	16 mm <sup>2</sup>	BAT/47232
	V / F	25 mm <sup>2</sup>	BAT/47233
	V / F	35 mm <sup>2</sup>	BAT/47234

### CONNECTEUR EURO : F EURO 80A - DIN 43589 SANS POIGNÉE

TYPE		câble	RÉF
80A	V / F	16 mm <sup>2</sup>	BAT/16070
	V / F	25 mm <sup>2</sup>	BAT/15453
Contacts (pièces)		16 mm <sup>2</sup>	BAT/16568
		25 mm <sup>2</sup>	BAT/16571
Jeu de contacts aux. (2 pièces)			BAT/16613
Poignée pour 80A (noire)			BAT/15384



### CONNECTEUR EURO : M EURO 80A - DIN 43589 SANS POIGNÉE

TYPE		câble	RÉF
80A	M	16 mm <sup>2</sup>	BAT/16069
	M	25 mm <sup>2</sup>	BAT/15452
Contacts (pièces)		16 mm <sup>2</sup>	BAT/16562
		25 mm <sup>2</sup>	BAT/16565
Jeu de contacts aux. (2 pièces) + adaptateur			BAT/16610
Poignée pour 80A (noire)			BAT/15384



### POIGNÉE DE BATTERIE MÉTALLIQUE EURO 160/320



**BAT/47893**  
Poignée métallique

### CONNECTEUR DE BATTERIE : F EURO 160A - DIN 43589

TYPE		câble	RÉF
160A	V / F	25 mm <sup>2</sup>	BAT/16072
	V / F	35 mm <sup>2</sup>	BAT/15395
	V / F	50 mm <sup>2</sup>	BAT/47231

Poignée métallique BAT/47893



### CONNECTEUR DE BATTERIE : M EURO 160 A - DIN 43589 SANS POIGNÉE

TYPE		câble	RÉF
160A	M	25 mm <sup>2</sup>	BAT/15797
	M	35 mm <sup>2</sup>	BAT/15393
	M	50 mm <sup>2</sup>	BAT/15394
Contacts (pièces)		25 mm <sup>2</sup>	BAT/16574
		35 mm <sup>2</sup>	BAT/16577
		50 mm <sup>2</sup>	BAT/16580
Jeu de contacts aux. (2 pièces)			BAT/16616
Poignée (noire)			BAT/15764

Poignée métallique BAT/47893



### CONNECTEUR DE BATTERIE : F EURO 160A - DIN 43589 - SANS POIGNÉE

TYPE		câble	RÉF
160A	V / F	25 mm <sup>2</sup>	BAT/47953
	V / F	35 mm <sup>2</sup>	BAT/48150
	V / F	50 mm <sup>2</sup>	BAT/15389
Contacts (pièces)		25 mm <sup>2</sup>	BAT/16583
		35 mm <sup>2</sup>	BAT/16586
		50 mm <sup>2</sup>	BAT/16589
Jeu de contacts aux. (2 pièces)			BAT/16619
Poignée (noire)			BAT/15764

Poignée métallique BAT/47893





# Accessoires

## CONNECTEURS DE BATTERIE

### CONNECTEUR DE BATTERIE : F EURO 320 A - DIN 43589



TYPE		câble	RÉF
320A	V / F	50 mm <sup>2</sup>	BAT/15793
	V / F	70 mm <sup>2</sup>	BAT/15794
	V / F	95 mm <sup>2</sup>	BAT/16077
Contacts (pièces)		50 mm <sup>2</sup>	BAT/16598
		70 mm <sup>2</sup>	BAT/16601
		95 mm <sup>2</sup>	BAT/17806
Jeu de contacts aux. (2 pièces) + adaptateur			BAT/16660
Poignée (noire)			BAT/15764

Poignée métallique BAT/47893

### CONNECTEUR DE BATTERIE : M EURO 320 A - DIN 43589



TYPE		câble	RÉF
320A	M	50 mm <sup>2</sup>	BAT/16074
	M	70 mm <sup>2</sup>	BAT/16075
	M	95 mm <sup>2</sup>	BAT/16076
Contacts (pièces)		50 mm <sup>2</sup>	BAT/16592
		70 mm <sup>2</sup>	BAT/16595
		95 mm <sup>2</sup>	BAT/19589
Jeu de contacts aux. (2 pièces) + adaptateur			BAT/16622
Poignée (noire)			BAT/15764

Poignée métallique BAT/47893

### CONNECTEUR EURO « AIR » Complet (boîtier + adaptateur + poignée + contacts)



TYPE	V/F	M
80 A	16 mm <sup>2</sup>	BAT/17817 BAT/17730
	25 mm <sup>2</sup>	BAT/17819 BAT/17732
160 A	25 mm <sup>2</sup>	BAT/17739 BAT/15727
	35 mm <sup>2</sup>	BAT/15728 BAT/16642
	50 mm <sup>2</sup>	BAT/15726 BAT/16645
320 A	50 mm <sup>2</sup>	BAT/16101 BAT/16102
	70 mm <sup>2</sup>	BAT/16639 BAT/16650
80 A Contact aux. (1 pièce)		BAT/17736
160 A Contact aux. (1 pièce)		BAT/17829
320 A Contact aux. (1 pièce)		BAT/17410
80 A Adaptateur bleu	BAT/17734	BAT/17744
160 A Adaptateur bleu	BAT/16194	BAT/17741
320 A Adaptateur bleu	BAT/17263	BAT/17264

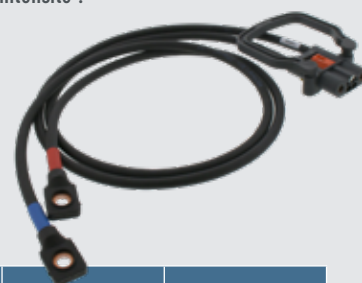
## CONNECTEURS REMA MRC

Connecteur REMA moulé



La gamme MRC® Power Solution comprend :

- Une capacité de surcharge de courant de 75 %
- Entièrement compatible et interchangeable avec les ensembles de câbles et de connecteurs existants conformes à la norme DIN 43589
- Le boîtier du connecteur et le matériau d'isolation de câble moulés en une seule pièce garantissent une durabilité accrue et une protection contre tous types d'environnements
- Boîtier et isolation des câbles résistants à l'acide
- Câble d'alimentation RemaFlex® adapté aux applications nécessitant un faible rayon de courbure
- Isolation de câble et boîtier de connecteur sans halogène
- Plage de température d'utilisation : -40 °C à +120 °C
- Définition de nouvelles classes d'intensité :
  - MRC 120 > DIN 80
  - MRC 260 > DIN 160
  - MRC 400 > DIN 320



### PRISE DE BATTERIE FEMELLE

Réf.	Amp (A)	Taille de câble (mm <sup>2</sup> )	Longueur (mm)
BAT/50946	80	25	800
BAT/48862	80	25	1200
BAT/50950	160	35	1000
BAT/50951	160	35	1200
BAT/50952	160	35	1800
BAT/50953	160	50	1000
BAT/50954	160	50	1200
BAT/48676	160	50	1500
BAT/50955	160	50	1800
BAT/50956	320	70	1200
BAT/50957	320	95	2000
BAT/50958	320	95	2300



### PRISE DE BATTERIE MÂLE

Réf.	Amp (A)	Taille de câble (mm <sup>2</sup> )	Longueur (mm)
BAT/50962	80	16	3000
BAT/48861	80	25	3000
BAT/50963	160	25	3000
BAT/50964	160	35	3000
BAT/50965	320	25	3000

## PROTECTION DES CONNECTEURS DE BATTERIE

### Équilibreurs de charge usage normal 0,5 - 1,8 kg

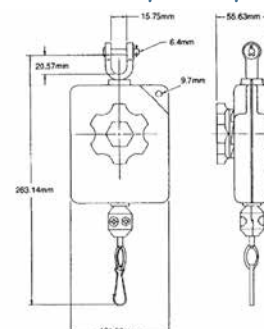


BAT/18931  
Balancier 1-2 Kg  
(1,6m)

BAT/18933  
Support

BAT/36200  
Boulon

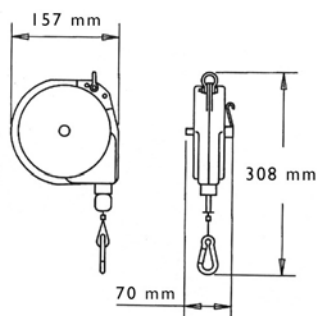
BAT/17268  
Pièce de renfort



- Ressort durable haute capacité pour une performance longue durée
- Réglage facile de la tension, sans outils
- Mobilité complète, avec le crochet pivotant à 360°
- Installation rapide
- Câble en nylon durable pour une longue durée de vie et un entretien réduit
- Crochet de type mousqueton pour une utilisation facile de l'instrument
- Alignement du support et du crochet pour une utilisation efficace et en douceur

Réf	Course du câble (m)	Poids (kg)
BAT/50992	2	0,5 - 0,9
BAT/50993	2	0,9 - 1,8

### Équilibreurs de charge usage intensif 0,5 - 6,8 kg



- Réglage facile de la tension, sans outils particuliers
- Structure en acier robuste pour une longue durée de vie
- Remplacement facile du ressort
- Ressort principal durable conçu pour en minimiser le pliage et l'usure
- L'outil peut être placé dans la position souhaitée grâce à l'arrêt de câble réglable
- Câble durable en acier tressé pour aviation, 2,5 mm de diamètre
- Le mécanisme de verrouillage à cliquet maintient le câble dans la position souhaitée

Réf	Course du câble (m)	Poids (kg)	Verrouillage à cliquet
BAT/50994	2,4	0,5 - 2,3	Non
BAT/50995	2,4	0,5 - 2,3	Oui
BAT/50996	2,4	1,8 - 4,5	Non

## Complet

L'équilibreur prise de batterie offre une solution simple et peu coûteuse à un problème commun à tous les utilisateurs de chariots électriques.

#### Problème potentiel :

Les dommages provoqués par inadvertance aux connecteurs et aux câbles entraînent des coûts élevés de réparation et la nécessité d'effectuer des remplacements. Les câbles endommagés représentent un risque d'incendie et pour la sécurité du personnel.

#### Solution :

Il s'agit de la seule solution qui rétracte le câble en toute sécurité, tout en assurant en même temps qu'il n'y a pratiquement pas de tension sur la connexion de la batterie pendant l'opération de charge. Le kit complet avec mode d'emploi comporte : équilibreur de câble – serre-câble – support mural et fixations (plusieurs types disponibles).

Réf	Longueur du câble (mm)	Force de rétraction (kg)
BAT/51005	1600	1,8
BAT/51006	2000	2,7