

Zubehör

KOMPONENTENLISTE FÜR ANTRIEBSBATTERIEN



STANDARD FÜLLSTUTZEN

◀ **BAT/16277**
Manueller Verschlussdeckel
Ø 35, Farbe schwarz



STANDARD AUTOMATISCHER FÜLLSTUTZEN

◀ **BAT/17368**
Automatischer Standard
Verschlussdeckel = Europush
= Push-in

MANUELLER VERSCHLUSSECKEL MIT REGENERIERFUNKTION



◀ **BAT/31572**
Wandelt Wasserdampf
maximal in Flüssigkeit
um. Höheneinstellbar.
Steckverbindung



AUTOMATISCHER ERSCHLUSSECKEL (BS)

◀ **BAT/45641**

PUSH-IN-VERSCHLUSSECKEL (BS) MIT SCHWIMMERGEHÄUSE



- ◀ **BAT/48164** mit Schwimmer 54
- BAT/48165** mit Schwimmer 58
- BAT/48166** mit Schwimmer 62
- BAT/48167** mit Schwimmer 66
- BAT/48168** mit Schwimmer 70

BAT/45698 ▶

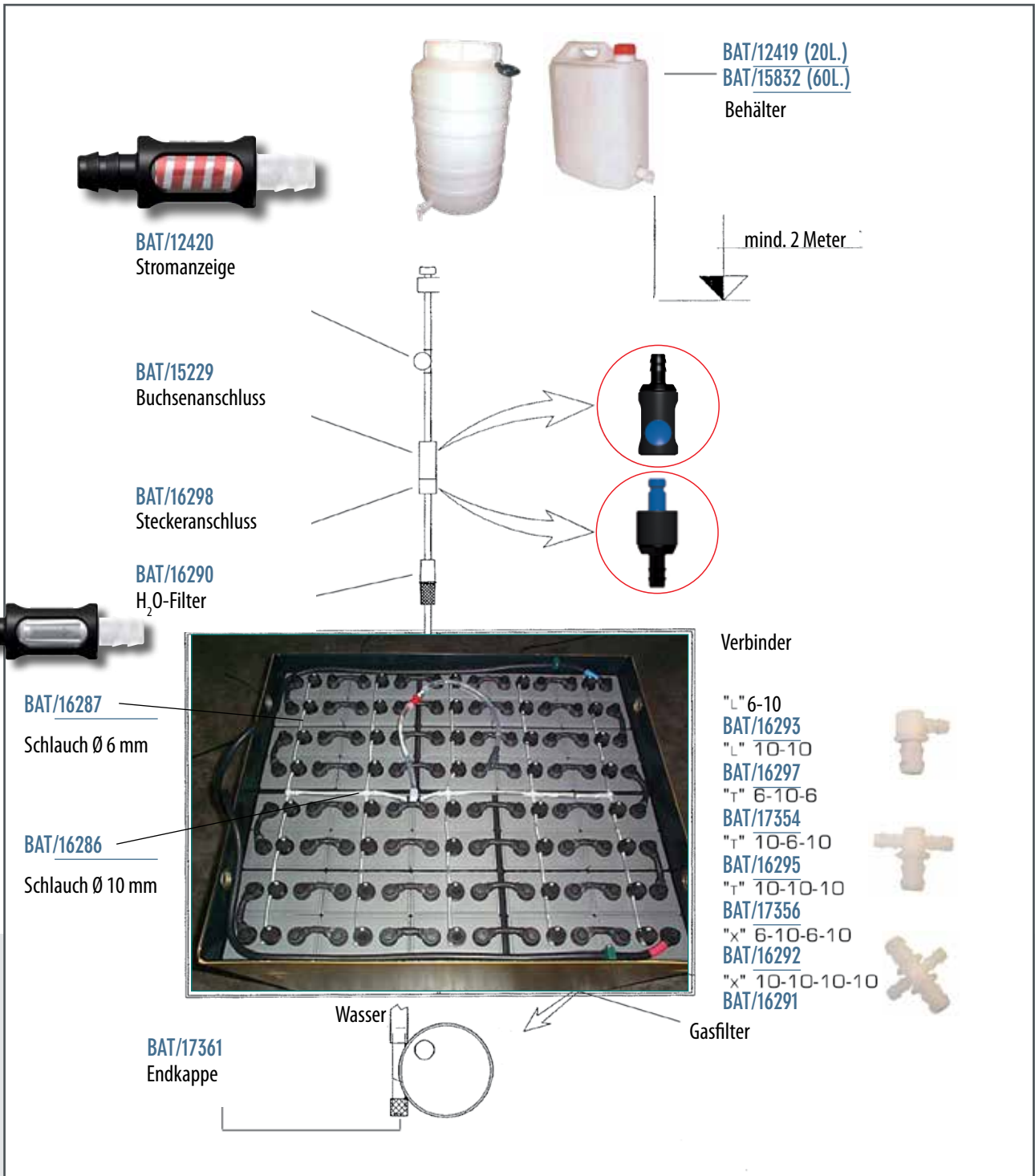


SET AUTOMATISCHES FÜLLSYSTEM

Automatischer Verschlussdeckel (Typ Europush 35), Schwimmer, Schlauch, Stecker, Filter, Verbindung (M), Endkappe ...



SET	SPANNUNG	SCHWIMMER	SET	SPANNUNG	SCHWIMMER	SET	SPANNUNG	SCHWIMMER
BAT/44547	12V	34	BAT/20247	36V	34	BAT/20227	72V	24
BAT/42417	12V	39	BAT/20249	36V	39	BAT/20229	72V	29
BAT/20178	24V	14	BAT/20251	36V	49	BAT/20231	72V	34
BAT/20180	24V	20	BAT/20253	36V	59	BAT/20233	72V	39
BAT/20182	24V	24	BAT/20192	48V	14	BAT/20235	72V	49
BAT/20175	24V	29	BAT/20194	48V	20	BAT/20237	72V	59
BAT/20185	24V	34	BAT/20196	48V	24	BAT/20207	80V	14
BAT/20012	24V	39	BAT/20177	48V	29	BAT/20209	80V	20
BAT/45439	24V	44	BAT/20199	48V	34	BAT/20211	80V	24
BAT/20188	24V	49	BAT/20201	48V	39	BAT/20213	80V	29
BAT/20190	24V	59	BAT/41909	48V	44	BAT/20215	80V	34
BAT/20239	36V	14	BAT/20203	48V	49	BAT/20217	80V	39
BAT/20241	36V	20	BAT/20205	48V	59	BAT/20219	80V	49
BAT/20243	36V	24	BAT/20223	72V	14	BAT/20221	80V	59
BAT/20245	36V	29	BAT/20225	72V	20			

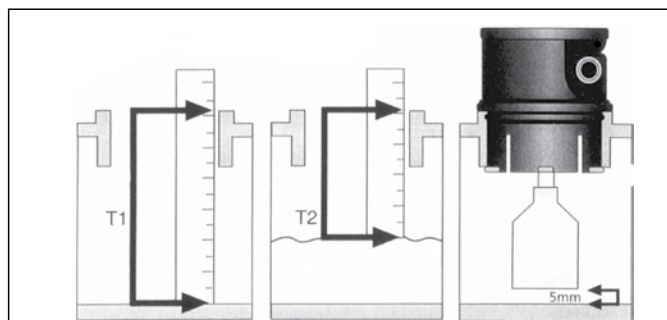


Zubehör

KOMPONENTENLISTE FÜR ANTRIEBSBATTERIEN

INSTALLATION

1. Ermitteln Sie anhand von Batterietyp und -marke den richtigen Batterie-Verschlussdeckel.
2. Ermitteln Sie die Länge des Schwimmers, s. T1 und T2.
3. Ermitteln Sie die Länge der Kunststoffrohre.
4. Bringen Sie die Rohre für das zentrale Wasser-Nachfüllsystem an.



WÄHLEN SIE DEN RICHTIGEN BATTERIE-VERSCHLUSSDECKEL

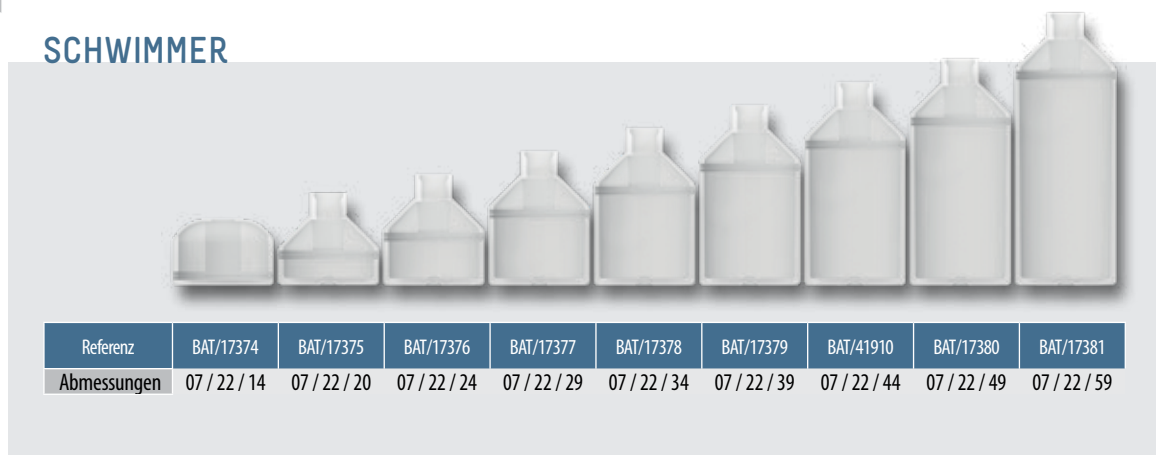
Bajonett Euro 35 M27 M30

BESTIMMUNG DES SCHWIMMERS

- T1** Ermitteln Sie den Abstand zwischen der Oberseite der Batterieplatten und der Oberseite der Öffnung der Batteriezelle
- T2** Ermitteln Sie den Abstand zwischen der Batteriefülligkeit und der Oberseite der Öffnung der Batteriezelle
- T3** Prüfen Sie nach Auswahl des Schwimmers den Freiraum, der mindestens 5 mm betragen muss.

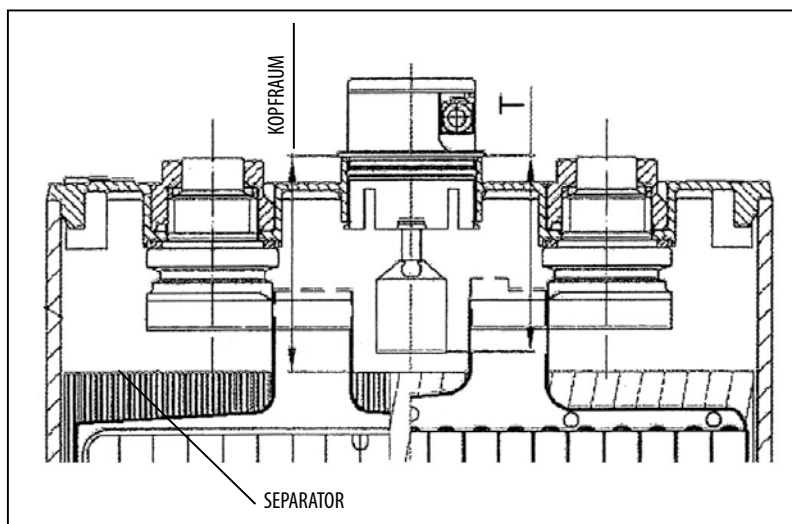
BAT/ Schwimmer nr	BAT/17374	BAT/17375	BAT/17376	BAT/17377	BAT/17378	BAT/17379	BAT/17380	BAT/17381
	T1 T2	T1 T2	T1 T2	T1 T2	T1 T2	T1 T2	T1 T2	T1 T2
Europush 35	42/29	47/34	51/39	56/42	61/46	66/50	76/57	86/66
Bajonettverbindung	27/14	33/20	37/25	42/28	47/32	52/36	62/43	72/42
Schraubgewinde M27/ M30	30/17	36/23	40/28	45/31	50/35	55/39	65/46	75/45

SCHWIMMER



INSTALLATION DES AUTOMATISCHEN FÜLLSYSTEMS

- 1) Ordnen Sie die passenden Schwimmer auf den Füllstopfen an, die anhand des Zellentyps bestimmt werden.
Der Abstand von der Zellenoberseite bis zur Unterseite des Schwimmers (T) muss wenigstens 5 mm geringer als der Abstand von der Zellenoberseite bis zum Separator (Kopfraum) sein.
- 2) Bringen Sie die Füllstopfen in der Zelle an.
- 3) Verbinden Sie die Füllstopfen mit dem angemessenen Material.



RECHENSCHIEBER



▲ **BAT/47527**



▲ **BAT/12419**

20-l-Hochtank mit Hahn
X x Y x H: 353 x 165 x 446

▲ **BAT/15145**

Wassertankset 20 l (Was-
sertank, Schlauch 3 m, Anzeige,
Verbindung (F))

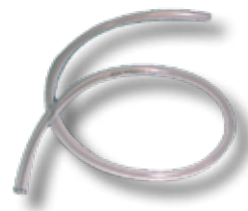


▲ **BAT/15832**

60-l-Hochtank mit Hahn
X x Y x H: 460 x 350 x 500

▲ **BAT/15144**

Kit water tank 60L (Was-
sertank, Schlauch 3 m, Anzeige,
Verbindung (F))



▲ **BAT/16286**

Wasserschlauch
BAT/16287 : Ø 6
BAT/22105 : Ø 8
BAT/16286 : Ø 10
BAT/45391 : Ø 12

AUTOMATISCHE FÜLLSTOPFEN MIT ZENTRALER ENTGASUNG



◀ **BAT/48546**

Steckstopfen
zentrale Entgasung
Doppelstecker



◀ **BAT/20297**

Europush - Euro 35
Steckstopfen zentrale
Entgasung Einfachstecker
Endstopfen

BUCHSE WASSER

typ	Verbindung A	PA 11	d	AF	l	t	Gewicht
BAT/15227	7 mm	•	24	22	68,3	25	16
BAT/15229	10 mm	•	24	22	73,3	30	17
BAT/15242	13 mm	•	24	22	73,3	30	19



STECKER WASSER

typ	Verbindung A	PA 11	d	AF	l	t	n	Gewicht
BAT/15243	7 mm	•	24	22	66,5	25	20	10
BAT/16298	10 mm	•	24	22	71,5	30	20	10
BAT/15244	13 mm	•	24	22	71,5	30	20	12



BUCHSE LUFT

typ	Verbindung A	PA 11	d	AF	l	t	gewicht
BAT/47530	7 mm	•	24	22	68,3	25	16
BAT/47531	10 mm	•	24	22	73,3	30	17



STECKER LUFT

typ	Verbindung A	PA 11	d	AF	l	t	n	gewicht
BAT/47532	7 mm	•	24	22	66,5	25	20	10
BAT/47533	10 mm	•	24	22	71,5	30	20	10



Zubehör

KOMPONENTENLISTE FÜR ANTRIEBSBATTERIEN



▲ BAT/33823

Wasserfilter mit Durchflussanzeiger NW6

▲ BAT/33825

Wasserfilter mit Durchflussanzeiger NW10



▲ BAT/12420

Durchflussanzeiger mit Innendurchmesser 10 mm



▲ BAT/16290

Wasserfilter

VENTIL FÜR SÄUREZIRKULATION



▲ BAT/21004

Ventil für Säurezirkulation AT

ROHR FÜR SÄUREZIRKULATION



▲ BAT/16331

Rohr für Säurezirkulation H = 640 mm

L-VERBINDUNGSSTÜCK



▲ BAT/34418

L-Verbindungsstück für Säurezirkulation AT (ohne Rohr)

T-VERBINDUNGSSTÜCK



▲ BAT/34419

T-Verbindungsstück für Säurezirkulation AT (ohne Rohr)

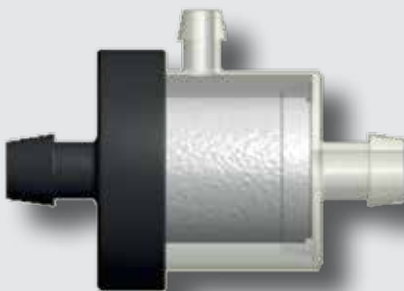
T-VERBINDUNGSSTÜCK 90°>H655



▲ BAT/34420

T-Verbindungsstück 90° für Säurezirkulation AT (ohne Rohr)

FILTER-EX FÜR ZENTRALE ENTGASUNG



▲ BAT/47526

FilterEX für zentrales Entgasen

EIGENSCHAFTEN

Die Verwendung des FilterEX für Batterien verhindert:

- einen Rückschlag von Wasserstofffeuer
- gefolgt von einer Kettenreaktion der Batteriezellen

ANFORDERUNGEN

Normalerweise wird der FilterEX zusammen mit dem zentralen bfs Entgasungsstopfen verwendet (A51210), bei dem alle Zellen durch Entgasungsschläuche zusätzlich zu den normalen Wasser-schläuchen verbunden sind.

FilterEX schützt die Batterie unter folgenden Umständen:

- Entzündung durch externe Quelle - die Ausbreitung der Flamme kann durch am Ende des

Entgasungsschlauches angebrachtem FilterEX vermieden werden

- Zündquelle in einer der Batteriezellen - die Ausbreitung der Flamme kann durch nach jedem Stopfen montiertem FilterEX verhindert werden

HANDHABUNG

- Die Leitungsführung sollte derart installiert werden, dass maximal 10 bfs-Stopfen mit einem FilterEX verbunden sind.
- Das FilterEX sollte nach etwa 300 Zyklen, bzw. wenn der Einsatz sich verfärbt, ersetzt werden. Die Häufigkeit des Austausches ist von dem Gasableitungsvolumen pro Batteriezelle abhängig, per battery cells.



REDUZIERSTÜCK

◀ BAT/17277: 10/6



“L”-VERBINDUNGSSTÜCKE

◀ BAT/21762: 6/0

◀ BAT/19814: 6/6

◀ BAT/16293: 10/6

◀ BAT/16297: 10/10



“T”-VERBINDUNGSSTÜCKE

◀ BAT/17356: 10/10/10

◀ BAT/16295: 10/6/10

◀ BAT/17354: 6/10/6

◀ BAT/21764: 6/6/6



“X”-VERBINDUNGSSTÜCKE

◀ BAT/16291: 10/10/10/10

◀ BAT/16292: 6/10/6/10

◀ BAT/21766: 6/6/6/6



DICHTRING

◀ BAT/22107: Ø 14 mm

◀ BAT/22109: Ø 9 mm



ENDKAPPE

◀ BAT/21097



STOPFENHEBER

▲ BAT/47535

SCHUTZKAPPE

◀ BAT/34730: Schutzkappe für RC-Steckverbinder



SCHIEBERWERKZEUG

▲ BAT/47536

Werkzeug zur Fixierung des Dichtrings

MONTAGEWERKZEUG



▲ BAT/47534

Zur Erleichterung und Beschleunigung der Montage eines Füllstopfen.



Zubehör

KOMPONENTENLISTE FÜR ANTRIEBSBATTERIEN

FLEXIBLE ZELLENVERBINDUNG

Verschraubte Kabelverbindungen



Referenz	Ø mm ²	Länge mm
BAT/16225	25	75
BAT/16226	25	85
BAT/16227	25	95
BAT/16228	25	110
BAT/16229	25	130
BAT/16233	35	75
BAT/12444	35	85
BAT/16234	35	95
BAT/16235	35	110
BAT/16236	35	130
BAT/16237	35	150
BAT/16238	35	170
BAT/16239	35	190
BAT/34760	50	75
BAT/16244	50	95
BAT/16245	50	110
BAT/16246	50	130
BAT/16247	50	150

Referenz	Ø mm ²	Länge mm
BAT/16248	50	170
BAT/16249	50	190
BAT/16250	50	210
BAT/16251	50	250
BAT/16252	50	300
BAT/16253	50	350
BAT/34768	70	95
BAT/45713	70	110
BAT/34773	70	130
BAT/34776	70	150
BAT/34778	70	170
BAT/34780	70	190
BAT/34782	70	210
BAT/47009	95	95
BAT/47010	95	130
BAT/47011	95	170
BAT/34795	95	210
BAT/47012	95	250



◀ BAT/16216

Verschraubtes Endkabel

Referenz	Ø mm ²	Länge mm
BAT/16216	25	1500
BAT/16217	35	1500
BAT/16218	50	1500
BAT/16219	70	1500

Referenz	Ø mm ²	Länge mm
BAT/16220	25	2000
BAT/16221	35	2000
BAT/16222	50	2000
BAT/16223	70	2000



◀ BAT/47481

Endkabel mit Sicherung

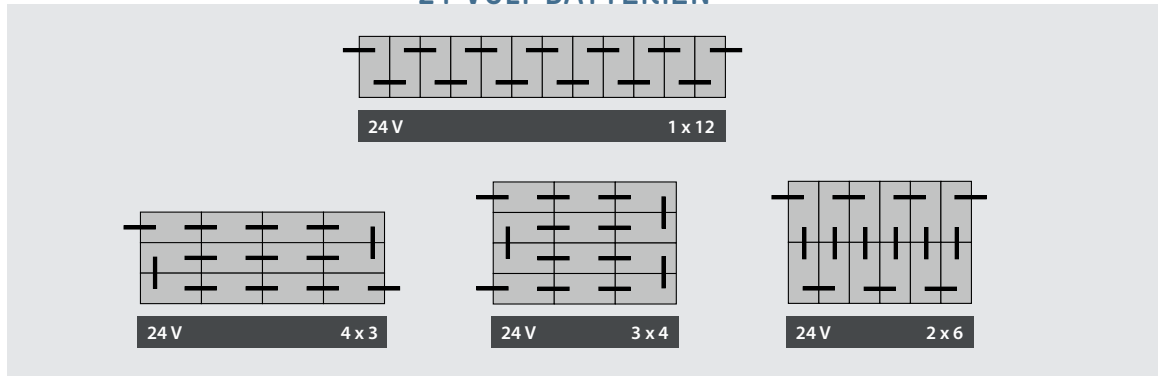
Referenz	Ø mm ²	Länge mm	Sicherung
BAT/47481	35	1000	500A
BAT/47482	35	1200	300A
BAT/45672	35	1500	300A
BAT/47483	35	1500	400A
BAT/47476	50	1200	250A

Referenz	Ø mm ²	Länge mm	Sicherung
BAT/47477	50	1500	400A
BAT/47475	50	1500	500A
BAT/48090	50	2000	500A
BAT/47478	70	1200	250A
BAT/47479	70	1500	400A

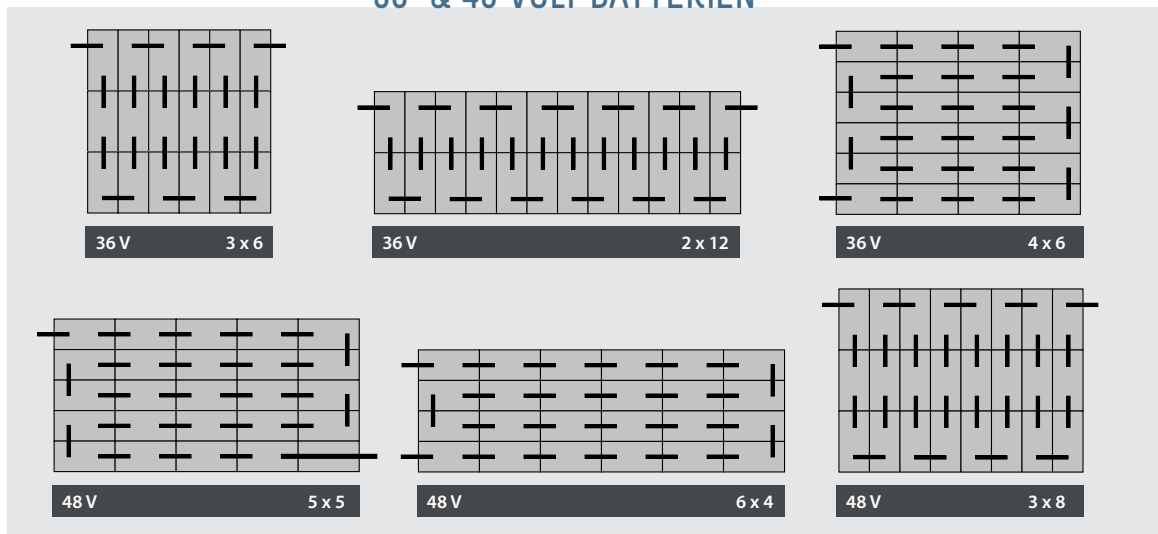
EMPFOHLENER DURCHMESSER MM²→STECKER

0 - 250 Ah	25 mm ²	250 - 500 Ah	35 mm ²	500 - 750 Ah	50 mm ²	750 Ah - ...	70 mm ²
------------	--------------------	--------------	--------------------	--------------	--------------------	--------------	--------------------

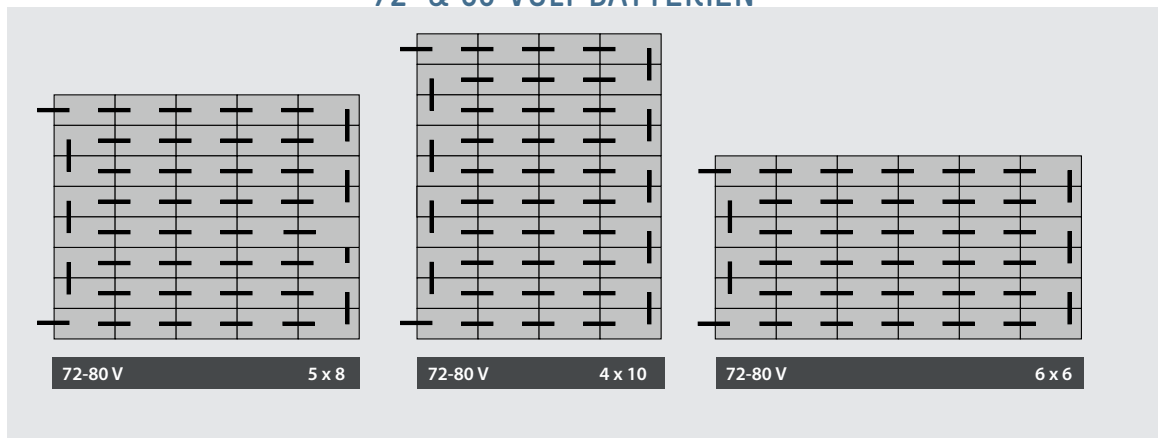
24-VOLT-BATTERIEN



36- & 48-VOLT-BATTERIEN



72- & 80-VOLT-BATTERIEN



▲ **BAT/12446**

Schwarzer Bolzen M10x22 für Schraubverbindungen



▲ **BAT/19799**

Bolzen M10x23 mit Hilfs-Kontakt



▲ **BAT/46046**

Schwarzer Bolzen M10x18 für Schraubverbindungen

Zubehör

KOMPONENTENLISTE FÜR ANTRIEBSBATTERIEN



▲ BAT/22161

Befestigung für Kabeldurchmesser = 35

▲ BAT/22163

Befestigung für Kabeldurchmesser = 50

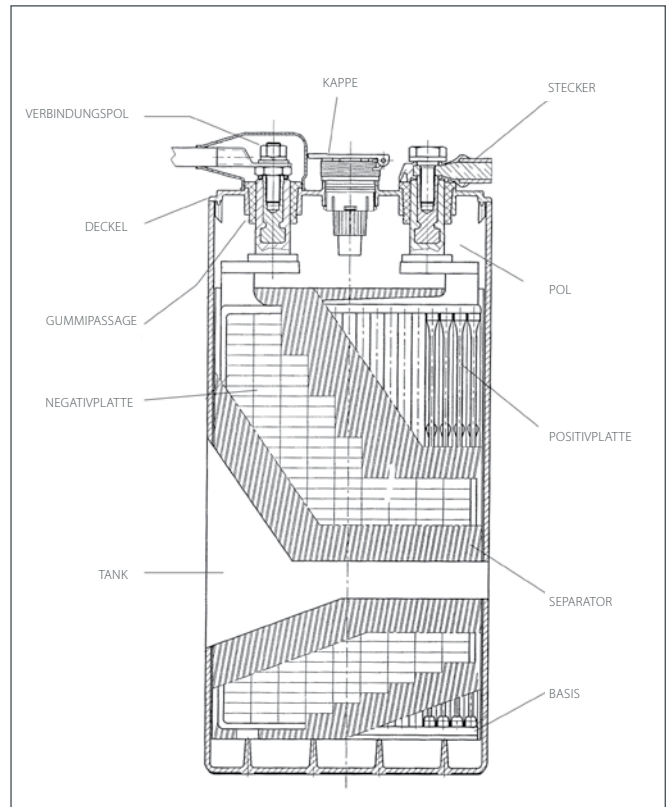
▲ BAT/22165

Befestigung für Kabeldurchmesser = 70



▲ BAT/22167

Befestigung für Kabeldurchmesser = 25



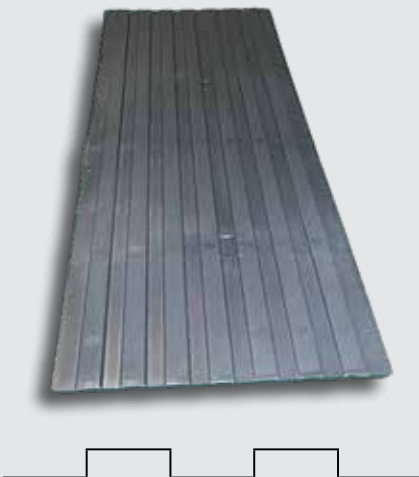
▲ BAT/16305

+ rot

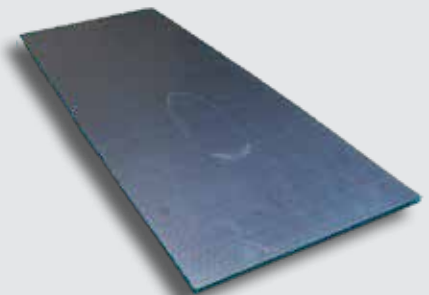
▲ BAT/16306

- blau

DISTANZSCHEIBEN



REF	Abmessungen
BAT/12470	200 x 400 x 5 mm
BAT/21869	200 x 400 x 15 mm
BAT/21871	200 x 400 x 20 mm
BAT/12471	200 x 450 x 5 mm
BAT/21873	200 x 455 x 15 mm
BAT/21875	200 x 455 x 20 mm
BAT/12474	200 x 560 x 5 mm
BAT/21885	200 x 560 x 15 mm
BAT/21887	200 x 560 x 20 mm
BAT/21889	200 x 690 x 15 mm
BAT/21891	200 x 690 x 20 mm
BAT/21893	200 x 405 x 5 mm



REF	Abmessungen
BAT/12466	690 x 2000 x 5 mm
BAT/34871	690 x 2000 x 10 mm

ELEMENTBEHÄLTER

BAT/21971

Elementbehälter grau



REF	Beschreibung	Höhe
BAT/21971	2555-SH65 PF 20	330 mm
BAT/21973	3555-SH65 PF 20	330 mm
BAT/21975	4555-SH65 PF 20	330 mm
BAT/21977	5555-SH65 PF 20	330 mm
BAT/21979	6555-SH65 PF 20	330 mm
BAT/21981	7555-SH65 PF 20	330 mm
BAT/21983	8555-SH65 PF 20	330 mm
BAT/21985	9555-SH65 PF 20	330 mm
BAT/21987	10555-SH65 PF 20	330 mm
BAT/21989	12555-SH65 PM 20	330 mm
BAT/21991	2570-SH80 PF 20	400 mm
BAT/21993	3570-SH80 PF 20	400 mm
BAT/21995	4570-SH80 PF 20	400 mm
BAT/21997	5570-SH80 PF 20	400 mm
BAT/21999	6570-SH80 PF 20	400 mm
BAT/22001	7570-SH80 PF 20	400 mm
BAT/22003	8570-SH80 PF 20	400 mm
BAT/22005	9570-SH80 PF 20	400 mm
BAT/22007	10570-SH80 PF 20	400 mm
BAT/22009	12570-SH80 PF 20	400 mm
BAT/22011	12570-SH80 PM 20	400 mm
BAT/22013	2580-SH92 PF 30	460 mm
BAT/22015	3580-SH92 PF 30	460 mm
BAT/22017	4580-SH92 PF 30	460 mm
BAT/22019	5580-SH92 PF 30	460 mm
BAT/22021	6580-SH92 PF 30	460 mm
BAT/22023	7580-SH92 PF 30	460 mm
BAT/22025	8580-SH92 PF 30	460 mm
BAT/22027	9580-SH92 PF 30	460 mm
BAT/22029	10580-SH92 PF 30	460 mm
BAT/22031	12580-SH92 PM 30	460 mm
BAT/22033	2595-SH110 PF 20	510 mm
BAT/22035	3595-SH110 PF 20	510 mm
BAT/22037	4595-SH110 PF 20	510 mm
BAT/22169	5595-SH110 PF 20	510 mm
BAT/22171	6595-SH110 PF 20	510 mm
BAT/22173	7595-SH110 PF 20	510 mm
BAT/22175	8595-SH110 PF 20	510 mm
BAT/22177	9595-SH110 PF 20	510 mm
BAT/22179	10595-SH110 PF 20	510 mm
BAT/22181	12595-SH110 PM 20	510 mm
BAT/22183	25100-SH115 PF 20	530 mm
BAT/22185	35100-SH115 PF 20	530 mm
BAT/22187	45100-SH115 PF 20	530 mm
BAT/22189	55100-SH115 PF 20	530 mm
BAT/22191	65100-SH115 PF 20	530 mm
BAT/22193	75100-SH115 PF 20	530 mm
BAT/22195	85100-SH115 PF 20	530 mm
BAT/22197	95100-SH115 PF 20	530 mm
BAT/22199	105100-SH115 PF 20	530 mm
BAT/22201	125100-SH115 PM 20	530 mm

REF	Beschreibung	Höhe
BAT/22203	25105-SH120 PF 30	565 mm
BAT/22205	35105-SH120 PF 30	565 mm
BAT/22207	45105-SH120 PF 30	565 mm
BAT/22209	55105-SH120 PF 30	565 mm
BAT/22211	65105-SH120 PF 30	565 mm
BAT/22213	75105-SH120 PF 30	565 mm
BAT/22215	85105-SH120 PF 30	565 mm
BAT/22217	95105-SH120 PF 30	565 mm
BAT/22219	105105-SH120 PF 30	565 mm
BAT/22221	125105-SH120 PF 30	565 mm
BAT/22223	125105-SH120 PM 30	565 mm
BAT/21249	25125-SH150 PM 50	690 mm
BAT/21250	35125-SH150 PM 50	690 mm
BAT/21251	45125-SH150 PM 50	690 mm
BAT/21252	55125-SH150 PM 50	690 mm
BAT/21253	65125-SH150 PM 50	690 mm
BAT/22230	75125-SH150 PM 50	690 mm
BAT/22232	85125-SH150 PM 50	690 mm
BAT/22234	95125-SH150 PM 50	690 mm
BAT/22236	105125-SH150 PM 50	690 mm
BAT/22238	125125-SH150 PM 50	690 mm
BAT/22240	25100D-SH115D PM 45	555 mm
BAT/22242	35100D-SH115D PM 45	555 mm
BAT/22244	45100D-SH115D PM 45	555 mm
BAT/22246	55100D-SH115D PM 45	555 mm
BAT/22248	65100D-SH115D PM 45	555 mm
BAT/22250	75100D-SH115D PM 45	555 mm
BAT/22252	85100D-SH115D PM 45	555 mm
BAT/22254	95100D-SH115D PM 45	555 mm
BAT/22256	105100D-SH115D PM 45	555 mm
BAT/22258	125100D-SH115D PM 45	555 mm
BAT/22260	25H50 PF 10	265 mm
BAT/22263	35H50 PF 10	265 mm
BAT/22265	45H50 PF 10	265 mm
BAT/22267	55H50 PF 10	265 mm
BAT/22269	65H50 PF 10	265 mm
BAT/22271	75H50 PF 10	265 mm
BAT/22273	85H50 PF 10	265 mm
BAT/22275	95H50 PF 10	265 mm
BAT/22277	105H50 PF 10	265 mm
BAT/22279	125H50 PM 10	265 mm
BAT/22281	25H160 PF 45	715 mm
BAT/22283	35H160 PF 45	715 mm
BAT/22285	45H160 PF 45	715 mm
BAT/22287	55H160 PF 45	715 mm
BAT/22289	65H160 PF 45	715 mm
BAT/22291	75H160 PF 45	715 mm
BAT/22293	85H160 PF 45	715 mm
BAT/22295	95H160 PF 45	715 mm
BAT/22297	105H160 PF 45	715 mm
BAT/22299	125H160 PM 45	715 mm